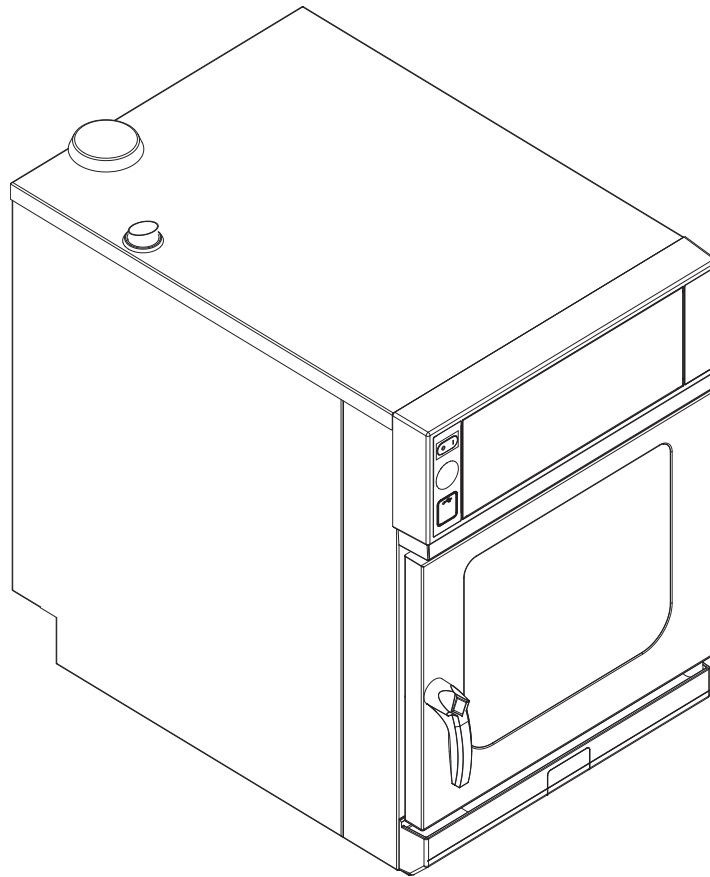




Læs betjeningsvejledningen før opstarten

Installationsvejledning

## Kombidamper



Oversettelse af det originale dokument • 10000008456AINDKA • 01-04-2020

Apparat	Energiform	Apparattype	Model
Junior MagicPilot	Elektro	Bordapparat	SKECOD623TG2
		Indbygningsapparat	EKECOD623TG2

10000008456AINDKA

da-DK

## **Producent**

MKN Maschinenfabrik Kurt Neubauer GmbH & Co. KG  
Halberstädter Straße 2a  
38300 Wolfenbüttel  
Tyskland

Telefon +49 5331 89-0  
Telefax +49 5331 89-280  
Internet [www.mkn.com](http://www.mkn.com)

## **Ophavsret**

Alle rettigheder til tekster, grafik eller billeder i denne dokumentation indehaves af MKN Maschinenfabrik Kurt Neubauer GmbH & Co. KG. Videregivelse eller kopiering er udelukkende tilladt med skriftlig tilladelse fra MKN.

Copyright by MKN Maschinenfabrik Kurt Neubauer GmbH & Co. KG



<b>1 Indledning</b> .....	<b>5</b>
<b>1.1 Om denne vejledning</b> .....	<b>5</b>
1.1.1 Symbolforklaring .....	6
<b>1.2 Personalekvalifikationer</b> .....	<b>7</b>
<b>1.3 Anvendelse af apparatet</b> .....	<b>7</b>
<b>1.4 Garanti</b> .....	<b>7</b>
<b>2 Sikkerhedsanvisninger</b> .....	<b>8</b>
<b>3 Beskrivelse af apparatet</b> .....	<b>10</b>
<b>3.1 Oversigt over apparatet</b> .....	<b>10</b>
3.1.1 Bordapparat .....	10
3.1.2 Indbygningsapparat .....	11
<b>3.2 Apparat- og tilslutningsdata</b> .....	<b>11</b>
<b>4 Transport af apparatet</b> .....	<b>16</b>
<b>4.1 Transport af apparatet til opstillingsstedet</b> .....	<b>16</b>
<b>4.2 Udpakning af apparatet</b> .....	<b>16</b>
<b>5 Opstilling af apparatet</b> .....	<b>18</b>
<b>5.1 Minimumafstande</b> .....	<b>18</b>
<b>5.2 Opstilling af apparat på arbejdsflade eller understel</b> .....	<b>19</b>
5.2.1 Advarselsinfo anbring indskubningshøjde .....	19
5.2.2 Montering af indsætningsstativ .....	19
<b>5.3 Fastgør apparatet på gulvet</b> .....	<b>20</b>
5.3.1 Fastgør apparatet, så det ikke vipper .....	20
<b>6 Tilslutning af apparatet</b> .....	<b>24</b>
<b>6.1 Åbning og lukning af huset</b> .....	<b>24</b>
6.1.1 Aftagning og montering af bagvæg .....	24
6.1.2 Aftagning og montering af apparatafdækning .....	25
<b>6.2 El-tilslutning</b> .....	<b>27</b>
6.2.1 Tilslutning af el-tilslutningsledning .....	29
6.2.2 Tilslutning af ydelsesoptimeringsanlæg .....	30
6.2.3 Tilslutning af potentialudligning .....	31
<b>6.3 Tilslutning af køkkenstyresystem</b> .....	<b>32</b>
<b>6.4 Udførelse af grundindstilling på reguleringen</b> .....	<b>32</b>
6.4.1 Ændring af grundindstilling på regulering .....	33
<b>6.5 Udførelse af vandtilslutning</b> .....	<b>33</b>
6.5.1 Tilslutning af brugsvandtilslutningsledning .....	34
6.5.2 Dobbelt tilslutning af blødgjort brugsvand .....	34
<b>6.6 Tilslutning af spildevand</b> .....	<b>35</b>
6.6.1 Tilslutning af afløbsledning på fast tilslutning .....	36
6.6.2 Tilslutning af afløbsledning med frit udløb .....	36
<b>7 Montering af apparat</b> .....	<b>38</b>

<b>8 Kontrol af funktion .....</b>	<b>39</b>
8.1 Kontrol af reguleringsanordning .....	39
8.2 Kontrol af overvågningen af tilberedningsrummets dør .....	39
8.3 Opvarmning og udskylning af apparat .....	39
<b>9 Opstart af apparatet .....</b>	<b>41</b>
9.1 Typeskilt .....	41
9.2 Udfyldning af opstartsprotokol .....	42

# 1 Indledning

## 1.1 Om denne vejledning

Installationsvejledningen er del af apparatet og indeholder informationer om sikker installation af apparatet.

Læs og overhold de følgende anvisninger:

- Læs installationsvejledningen helt igennem før installationen.
- Udlevér installationsvejledningen til installatøren, når denne har brug for den på anvendelsesstedet.
- Opbevar installationsvejledningen i hele apparatets levetid.
- Tilføj de supplerende sider fra producenten.
- Giv installationsvejledningen videre til en eventuel efterfølgende ejer af apparatet.

**Målgruppe** Målgruppen for installationsvejledningen er uddannede specialarbejdere, som har fået overdraget arbejdet med installation og drift af apparatet.

**Billeder** Alle billeder i denne vejledning er eksempler. Der kan forekomme afvigelser i forhold til det foreliggende apparat.

## 1.1.1 Symbolforklaring



---

**FARE**  
**Umiddelbart truende fare**

Manglende overholdelse medfører død eller meget alvorlige kvæstelser.

---



---

**ADVARSEL**  
**Mulig truende fare**

Manglende overholdelse kan medføre død eller alvorlige kvæstelser.

---



---

**FORSIGTIG**  
**Farlig situation**

Manglende overholdelse kan medføre lettet til middelsvære kvæstelser.

---

---

**OBS**  
**Materielle skader**

Manglende overholdelse kan medføre materielle skader.

---



Anvisninger for bedre forståelse og betjening af apparatet.

---

Symbol / markering	Betydning
•	Liste over informationer.
→	Handlingstrin, som skal udføres i vilkårlig rækkefølge.
1. 2.	Handlingstrin, som skal udføres i en bestemt rækkefølge.
↳	Resultat af eller yderligere information om en udført handling.

## 1.2 Personalekvalifikationer

### Forklaring til kvalifikation

Specialist	<ul style="list-style-type: none"> <li>• En specialist har en faglig uddannelse, viden og erfaring samt kendskab til relevante standarder og kan bedømme arbejdet, som skal udføres, og genkende eventuelle faresituationer.</li> </ul>
------------	---

Arbejdsopgaver	Kvalifikation
Eltilslutning	<ul style="list-style-type: none"> <li>• Autoriseret elektriker</li> <li>• Faglig uddannelse</li> <li>• Medarbejder i det ansvarlige specialfirma</li> </ul>
Vandtilslutning	<ul style="list-style-type: none"> <li>• Vvs-specialist</li> <li>• Faglig uddannelse</li> <li>• Medarbejder i det ansvarlige specialfirma</li> </ul>
Spildevandstilslutning	<ul style="list-style-type: none"> <li>• Vvs-specialist</li> <li>• Faglig uddannelse</li> <li>• Medarbejder i det ansvarlige specialfirma</li> </ul>

## 1.3 Anvendelse af apparatet

Dette apparat er udelukkende beregnet til anvendelse til erhvervmæssige formål, især i erhvervskøkkener.

### Brug af apparatet er forbudt i følgende lande:

- USA
- Canada

## 1.4 Garanti

Garantien mistes, og apparatets sikkerhed kan ikke garanteres længere ved:

- ombygninger eller tekniske ændringer på apparatet
- anvendelse, som ikke er i overensstemmelse med den tilsigtede brug
- uhensigtsmæssig opstart, betjening eller vedligeholdelse af apparatet
- fejl, som skyldes manglende overholdelse af denne vejledning.

# 2 Sikkerhedsanvisninger

Dette apparat opfylder de relevante sikkerhedsstandarder. Restfarer ved betjeningen eller farer på grund af fejlbetjening kan ikke udelukkes og angives separat i sikkerhedsanvisningerne og advarselsinformationerne.

Installatøren skal kende og overholde forskrifterne, som gælder i området.

Installatøren skal overholde sikkerhedsanvisningerne i denne installationsvejledning samt kapitlet "Sikkerhedsanvisninger" i betjeningsvejledningen.

**Kontrol af overensstemmelse med normer** Ved transport, opstilling og tilslutning skal de gældende internationale, europæiske og nationale love, forskrifter, standarder og direktiver for apparatet overholdes.

**Uhensigtsmæssig installation** **Materielle skader og personskader på grund af uhensigtsmæssig installation**

- Installér kun apparatet efter bestemmelserne i denne installationsvejledning.
- Apparatet må ikke ombygges eller ændres.
- Brug kun originale reservedele.

**Transport og opbevaring** **Personskader og materielle skader på grund af uhensigtsmæssig transport og opbevaring**

- Opbevar apparatet tørt og frostfrit.
- Overhold sikkerhedsbestemmelserne for det anvendte løftegrej.
- Fastgør omhyggeligt apparatet på løftegrejet ved transport og opstilling, og foretag sikring, så det ikke kan falde ned.
- Transportér apparatet oprejst - det må ikke vippes eller stilles oven på andre dele.
- Vær opmærksom på dele, der rager ud, ved transport uden emballage.

**Brandsikring** **Brandfare på grund af brandfarlige overflader**

- Overhold de almindelige brandsikringsforskrifter.

**Organisatoriske forholdsregler** **Materielle skader og personskader på grund af manglende organisatoriske forholdsregler**

- Markér fareområdet ved transport, opstilling og tilslutning.
- Informér tilstedeværende betjeningspersoner om, at der udføres installationsarbejde, før dette arbejde begyndes.
- Aftal, hvordan der skal reageres i nødsituationer, før installationsarbejdet begyndes.
- Brug værktødsudstyr og beskyttelsesudstyr, der passer til arbejdet.



- Fastgør husets dele, så de ikke kan vælte og falde ned.

### **Opstilling Materielle skader og personskader på grund af uhensigtsmæssig opstilling**

- Bær sikkerhedssko og sikkerhedshandsker.

### **El-tilslutning Brandfare på grund af uhensigtsmæssig tilslutning**

- Overhold forskrifterne for el-forsyningen, som gælder i området.
- Sørg for, at apparatet kun tilsluttes af autoriserede elektrikere, der er godkendt af el-forsyningsselskabet.
- Sørg for, at el-anlægget jordforbindes med et beskyttelsesledersystem.
- Overhold alle dataene på typeskiltet.

### **Fare på grund af elektrisk stød på strømførende dele.**

- Sluk for apparatet, afbryd det elektriske anlæg, så det er spændingsløst, og foretag sikring mod gentilkobling, før der arbejdes på det elektriske anlæg. Kontrollér, at spændingen er afbrudt.
- Anvend kun spændingsisoleret værktøj.

### **Apparat på hjul Fare som følge af ledningsbrud ved kraftig trækbelastning**

- Fastgør apparatet på stedet med en kæde til trækaflastning på tilslutningsledningen, således at tilslutningskablerne ikke udsættes for spænding, når apparatet bevæger sig. Trækaflastningen skal være konstrueret til en trækbelastning på mindst 0,6 kN.

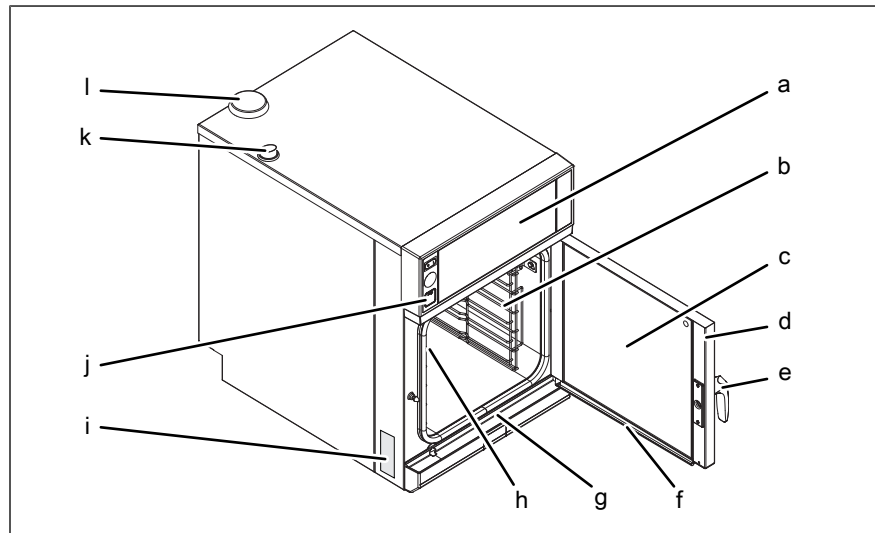
### **Opstart Materielle skader og personskader på grund af uhensigtsmæssig opstart**

- Læs betjeningsvejledningen før opstarten. Overhold sikkerhedsanvisningerne i denne installationsvejledning og kapitlet "Sikkerhedsanvisninger" i betjeningsvejledningen.
- Start ikke apparatet op, før det er monteret, og når der er udført en funktionskontrol.
- Start først apparatet op, når det har nået rumtemperaturen.
- Overvåg apparaterne under driften.

## 3 Beskrivelse af apparatet

### 3.1 Oversigt over apparatet

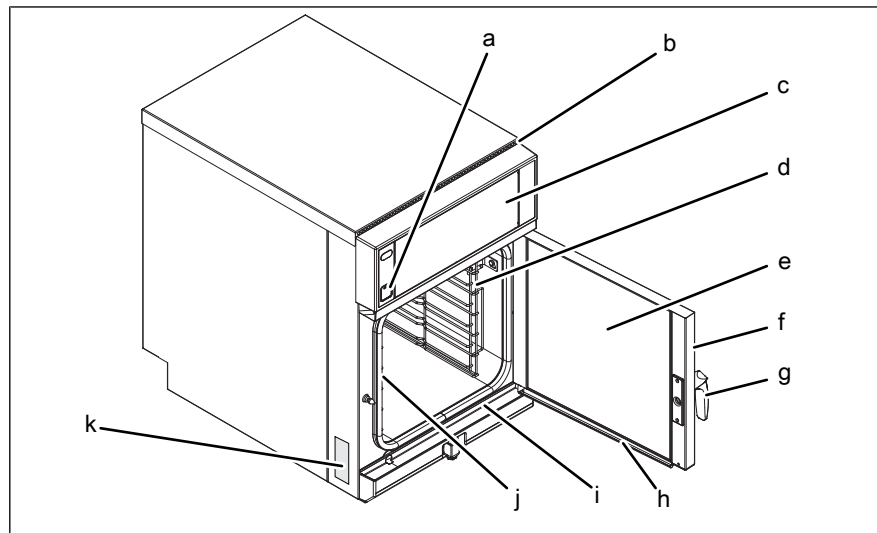
#### 3.1.1 Bordapparat



Figur: Bordapparat

- |   |                          |   |                               |
|---|--------------------------|---|-------------------------------|
| a | Betjeningsenhed          | g | Afløbsrende, apparat          |
| b | Indsætningsstativ        | h | Kernetemperaturføler (skjult) |
| c | Isoleringsskive          | i | Typeskilt                     |
| d | Tilberedningsrummets dør | j | USB-tilslutning               |
| e | Dørhåndtag               | k | Damp-udgangsstuds             |
| f | Afløbsrende, dør         | l | Luft-indsugningsstuds         |

### 3.1.2 Indbygningsapparat



Figur: Indbygningsapparat

- |                            |                                |
|----------------------------|--------------------------------|
| a USB-tilslutning          | g Dørhåndtag                   |
| b Ventilationsgitter       | h Afløbsrende, dør             |
| c Betjeningsenhed          | i Afløbsrende, apparat         |
| d Indsætningsstativ        | j Kerntemperaturføler (skjult) |
| e Isoleringsskive          | k Typeskilt                    |
| f Tilberedningsrummets dør |                                |

### 3.2 Apparat- og tilslutningsdata

<b>Størrelse</b>	<b>623</b>
<b>Mål</b>	
Apparat Længde x bredde x højde (mm)	611 x 550 x 784
Indbygningsapparat Længde x bredde x højde (mm)	612 x 550 x 800
<b>Vægt</b>	
Apparat ≈(kg)	63
<b>Emissioner</b>	
<b>Varmeafgivelse ved tilslutningseffekt 400 V</b>	
Latent varmeafgivelse (W)	936
Sensibel varmeafgivelse (W)	624
Støjniveau (db (A))	< 65
<b>Driftsomgivelser</b>	
Temperatur (°C)	5 — 40
Relativ luftfugtighed (%) ikke kondenserende	95
<b>Eltilslutning</b>	
Beskyttelsesart	IPX5

<b>Størrelse</b>	<b>623</b>
Tilslutningsart	3PE AC 50/60Hz, 3NPE AC 50/60Hz
<b>Spænding (V)</b>	<b>200</b>
Tilslutningseffekt (kW)	4,9
Afsikring (A)	16
<b>Spænding (V)</b>	<b>208</b>
Tilslutningseffekt (kW)	5,1
Afsikring (A)	16
<b>Spænding (V)</b>	<b>220</b>
Tilslutningseffekt (kW)	5,8
Afsikring (A)	20
<b>Spænding (V)</b>	<b>230</b>
Tilslutningseffekt (kW)	6,4
Afsikring (A)	20
<b>Spænding (V)</b>	<b>240</b>
Tilslutningseffekt (kW)	6,8
Afsikring (A)	20
<b>Spænding (V)</b>	<b>380</b>
Tilslutningseffekt (kW)	4,9
Afsikring (A)	16
Tilslutningseffekt (kW)	---
Afsikring (A)	---
<b>Spænding (V)</b>	<b>400</b>
Tilslutningseffekt (kW)	5,2
Afsikring (A)	16
Tilslutningseffekt (kW)	---
Afsikring (A)	---
<b>Spænding (V)</b>	<b>415</b>
Tilslutningseffekt (kW)	5,4
Afsikring (A)	16
Tilslutningseffekt (kW)	---
Afsikring (A)	---
<b>Spænding (V)</b>	<b>440</b>
Tilslutningseffekt (kW)	5,2
Afsikring (A)	16
Tilslutningsart	2PE AC 50/60Hz
<b>Spænding (V)</b>	<b>208</b>
Tilslutningseffekt (kW)	5,3
Afsikring (A)	35

<b>Størrelse</b>	<b>623</b>
<b>Spænding (V)</b>	<b>240</b>
Tilslutningseffekt (kW)	6,9
Afsikring (A)	35
Tilslutningsart	1NPE AC 50/60Hz
<b>Spænding (V)</b>	<b>220</b>
Tilslutningseffekt (kW)	3,2
Afsikring (A)	16
<b>Spænding (V)</b>	<b>230</b>
Tilslutningseffekt (kW)	3,5
Afsikring (A)	16
<b>Spænding (V)</b>	<b>240</b>
Tilslutningseffekt (kW)	3,8
Afsikring (A)	16
<b>Tilslutning blødgjort brugsvand</b>	
Vandtype	Blødgjort brugsvand, koldt
Karbonathårdhed CaCO <sub>3</sub> (mmol/l (°dH))	<0,9 (5)
Chlorid Cl (mg/l)	< 100
Jern FE (mg/l)	< 0,2
Tilslutningstryk (kPa (bar))	200 (2) — 600 (6)
Tilslutning (")	R 3/4 udvendigt gevind
<b>Tilslutning brugsvand</b>	
Vandtype	Brugsvand, koldt
Karbonathårdhed CaCO <sub>3</sub> (mmol/l (°dH))	<4 (22,2)
Tilslutningstryk (kPa (bar))	200 (2) — 600 (6)
Tilslutning (")	R 3/4 udvendigt gevind
<b>Vandforbrug dampning</b>	
Blødgjort brugsvand (l/h)	7,5
<b>Vandforbrug kombidampning</b>	
Blødgjort brugsvand (l/h)	1,7
<b>Vandforbrug rengøringsprogram WaveClean</b>	
Blødgjort brugsvand (l)	1,3
Brugsvand (l)	17,7
<b>Spildevandstilslutning</b>	
Spildevandstype	Beskidt vand
Maksimal længde (m)	1 med fald på mindst 5% eller 3°
Temperaturmodstand (°C)	95
Tilslutning (mm)	40

## Beskrivelse af apparatet

<b>Størrelse</b>	<b>623</b>
Maksimal volumenstrøm (l/min)	10

### Gulvmontering

<b>Tvingende nødvendig for følgende apparattyper</b>	
SKECOD623G2	Kun i kombination med understel inklusiv MagicHood

### Grundindstilling på regulering

Grundindstilling	Parameter	Standardværdi	Indstillingsområde	Forklaring
Aktuel spænding	14	400	100 — 500 V	Indtast den lokale, gennemsnitlige spænding mellem yderlederne.
Dato / klokkeslæt			åååå - mm - dd	År - Måned - Dag
			hh : mm	Time : Minut
Opstillingshøjde	2	0 — 999	0 — 999 m	Spørg hos den nærmeste vejstation om opstillingshøjde, hvis den er over normalnul. Indstil 0 - 999 m ved ukendt opstillingshøjde.
			1000 m — 1999 m	
			2000 m — 2499 m	
			2500 m eller højere	
Lydstyrke for akustisk signal		midte	individuel	Indstilling af lydstyrke.
Indstilling temperatureenhed	1	°C	°C	Celsius (°C)
			°F	Fahrenheit (°F)
Volumenenhed	34	ml	(ml)	Milliliter (ml)
			(fl.oz)	Væske-ounce (fl.oz)
	35	Imperial (fl.oz)	Imperial (fl.oz)	Væske-ounce imperial
			U.S. (fl.oz)	Væske-ounce U.S.
Vandfiltervedligeholdelse	44	0	0 — 99900 l	Vandmængde indtil vedligeholdelsesmelding.
			0 = ingen vedligeholdelsesmelding	
Netværk		DHCP	Netværksadresse og DHCP	Vælg og indstil interface.
Køkkenstyreteknik	652	Spærret	0 = spærret 1 = aktiv	Angiver, om køkkenstyresystemet anvendes.
	659	Ethernet	0 = ethernet 1 = seriel	Type af signaloverførsel (grænseflade)
	653	1188	0 — 65535	Indstilling TCP-Port
	654	254	0 — 254	Apparatadresse
80 %-ydelse	3	100	80 %	Ydelsesbegrænsning til 80 % muligt (til specielle anvendelser).
			100 %	

1000008456AINDKA



Grundindstilling	Parameter	Standardværdi	Indstillingsområde	Forklaring
Ydelsesoptimeringsanlæg	42	Fra	Til Fra	Hvis der er tilsluttet et ydelsesoptimeringsanlæg, skal man vælge "Tænd", så apparatet begynder at varme.
Parameter Indstillinger				<ol style="list-style-type: none"> <li>1. Indtast parametrene med valserne.</li> <li>2. Tryk på tasten "Læs" for at få vist den indstillede værdi.</li> <li>3. Indstil en anden værdi vha. tastefeltet.</li> <li>4. Gem den nye værdi med tasten "Skriv".</li> </ol>

### Grundindstilling på regulering (udvidet)

Grundindstilling	Parameter	Standardværdi	Indstillingsområde	Forklaring
Generator drift	45	0	0 = Nej 1 = Ja	Ved anvendelse af en generator til strømgenerering
Damptilsætning	48	1	0 = lidt 1 = Normal 2 = meget	Indstilling af styrken for damptilsætningen
Tidsformat	675	0	0 = 24 h 1 = 12 h	Indstilling af tidsformatet på enten 12 h eller 24 h
Format for programtider	676	0	0 = hh:mm 1 = mm:ss 2 = automatisk	Visningsformat for programtider

## 4 Transport af apparatet



### FORSIGTIG

**Materielle skader og personskader, fordi apparatet kan vælte**

- Stå ikke ved siden af eller bag ved det løftede apparat.
  - Flyt forsigtigt det løftede apparat.
- 

### OBS

**Materielle skader på grund af uhensigtsmæssig transport**

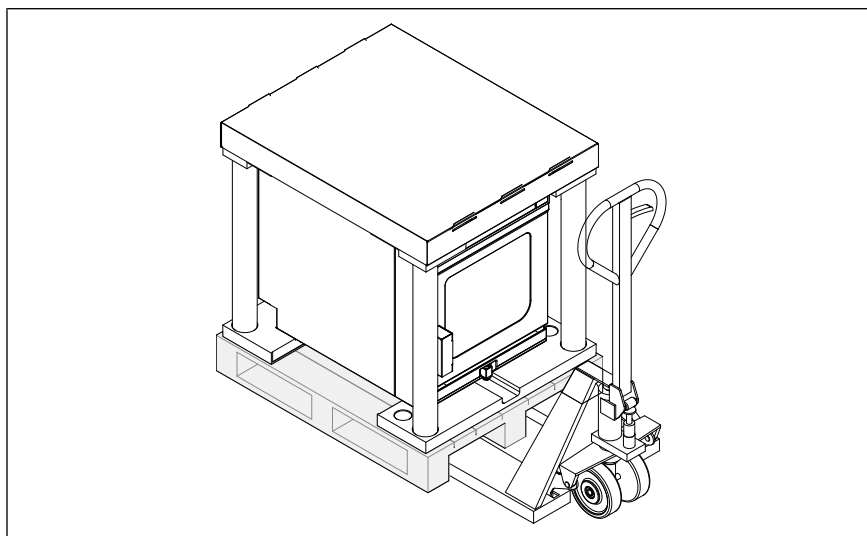
- Transportér apparatet oprejst.
  - Apparatet må ikke vippes eller stilles oven på andre dele.
  - Vær opmærksom på dele, der rager ud, ved transport af apparatet uden emballage.
- 

Kontrollér, før apparatet transporteres til opstillingsstedet, at:

- Kørevejsens belastbarhed er tilstrækkelig.
- Vægåbningerne er store nok.

### 4.1 Transport af apparatet til opstillingsstedet

→ Kør apparatet til opstillingsstedet med et egnet transportmiddel.



Figur: Længde- og tværtransport på palle

### 4.2 Udpakning af apparatet



### FORSIGTIG

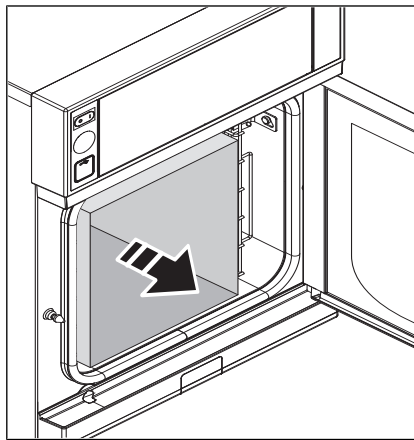
**Fare for personskader på grund af skarpe kanter**

- Bær sikkerhedshandsker.
-





Undersøg apparatet for transportskader ved udpakning.  
Installér og opstart ikke beskadigede apparater.



Figur: Pak apparat ud

1. Fjern emballagen.
2. Tag beskyttelsesfolien af apparatet.
3. Fjern emballagematerialet helt fra tilberedningsrummet.
4. Rengør apparatet (se betjeningsvejledningen).
5. Skriv typeskiltets data ind i opstartsprotokollen.
6. Skriv typeskiltets angivelser ind i betjeningsvejledningen.

## 5 Opstilling af apparatet



### FORSIGTIG

#### Fare for kvæstelser på grund af uhensigtsmæssig opstilling

- Foretag sikring af apparatet og arbejdsområdet ved opstilling og justering.



### FORSIGTIG

#### Brandfare ved manglende overholdelse af de gældende brandbeskyttelsesforskrifter i området

- Overhold brandbeskyttelsesforskrifterne, der gælder i området.

### OBS

#### Materielle skader på grund af overophedning af apparatet

- Stil ikke apparatet i nærheden af varmekilder.

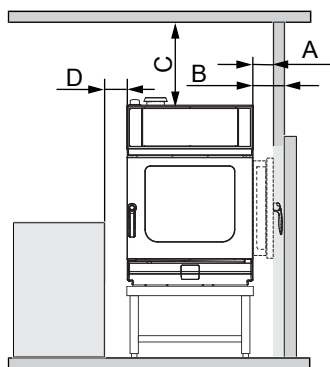
### Planlægningstegning

Ved angivelse af apparatnummeret kan man finde planlægningstegningen og andre dokumenter på producentens hjemmeside (se impressum).

### 5.1 Minimumafstande

Ved opstillingen skal følgende afstande til vægge, lofter eller apparater overholdes:

- Mindst 50 mm til venstre, til højre og bagved.



Figur: Minimumafstande til vægge, lofter eller apparater

A	B	C *	D
50	100	---	50
Alle angivne mål i mm			
* Afhængig af køkken-ventilationsanlæg og loftets materiale			

## 5.2 Opstilling af apparat på arbejdsflade eller understel



### FORSIGTIG

#### Fare pga. apparatets høje vægt (over 60 kg)

- Apparatet skal opstilles med hjælp fra flere personer.
- Løft/sænk apparatet med egnet løftegrej.

**Forudsætning** Arbejdsflade/understel skal bære apparatets vægt  
Arbejdsflade/understel justeret vandret  
Understel opstillet efter plantegning

1. Løft apparat.
2. Stil apparat på arbejdsflade eller på stagboltene på understellet.

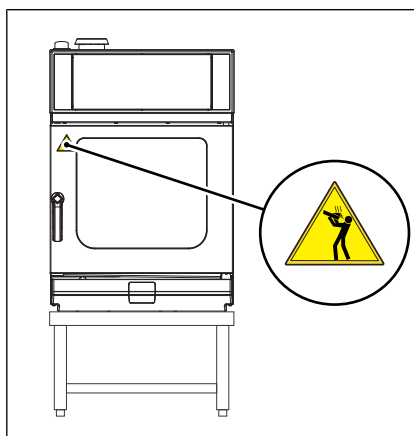
### 5.2.1 Advarselsinfo anbring indskubningshøjde



### FORSIGTIG

#### Fare for skoldning pga. spild af varmt tilberedningsmateriale

- Anbring mærkaten, hvis de øverste indsætningssskinner er højere end 1,6 m.



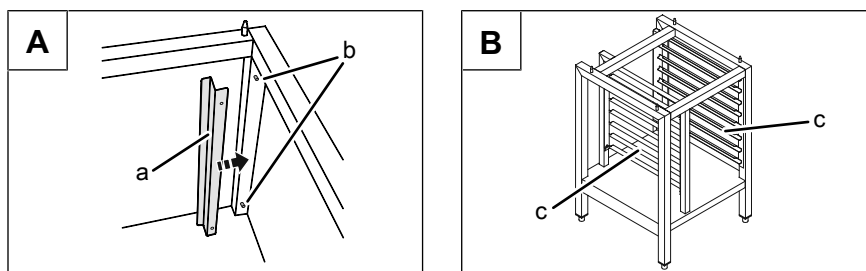
Figur: Advarselsinfo anbring indsættelseshøjde

1. Rengør klæbeflade til mærkaten.
2. Anbring mærkat i højden på 1,6 m på tilberedningsrummets dør.

### 5.2.2 Montering af indsætningsstativ

Afhængigt af udførelsen kan understellet være udstyret med et indsætningsstativ.

Indsætningsstativet er beregnet til at holde beholdere, plader og riste.



Figur: A Anslagsprofil, B Indsætningsstativ

a Anslagsprofil  
b Bolte

c Indsætningsstativ

**Forudsætning** Boltene på understellets støtter findes

1. Sæt anslagsprofilerne bagved på boltene.
2. Montér indsætningsstativerne.

## 5.3 Fastgør apparatet på gulvet

### 5.3.1 Fastgør apparatet, så det ikke vipper



#### **ADVARSEL**

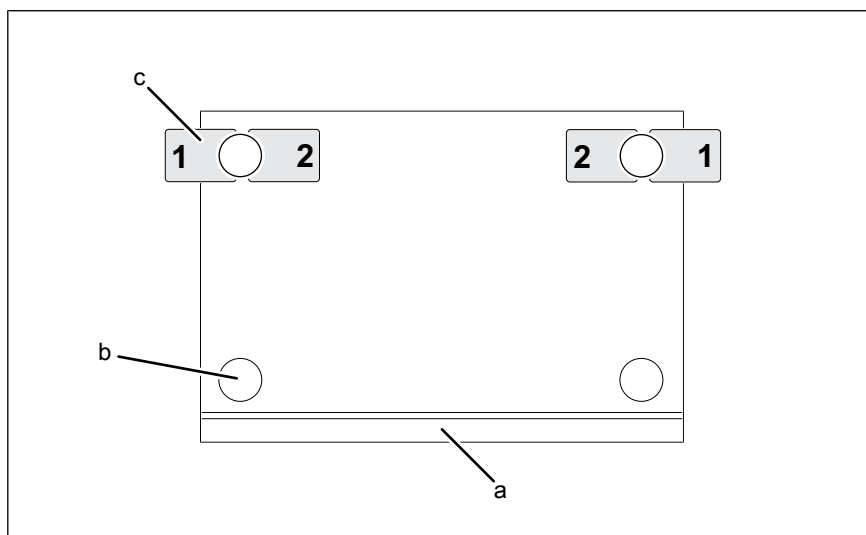
#### **Fare for ulykker på grund af ikke tilstrækkelig fastgørelse**

Apparatet kan vælte

- Apparatet skal fastgøres på gulvet med egnet materiale alt efter type apparat.
- Overhold krav til gulvets materiale.
- Overhold krav til fastgøringsmateriale.
- Overhold producentens henvisninger om fastgørelsesmateriale.

Alt efter størrelse er det påkrævet at sikre apparatet mod vipning. Det gælder for bestemte typer kombidampere eller kombidampere i kombination med et Stapelkit, en cirkulationsemhætte, et understel eller underskab.

Typer apparater, som skal sikres mod at vippe (se "apparat- og tilslutningsdata").



Figur: Arrangement af bundpladerne (set ovenfra)

- a Tilberedningsrummets dør
- b Apparatben eller understel
- c Bundplader

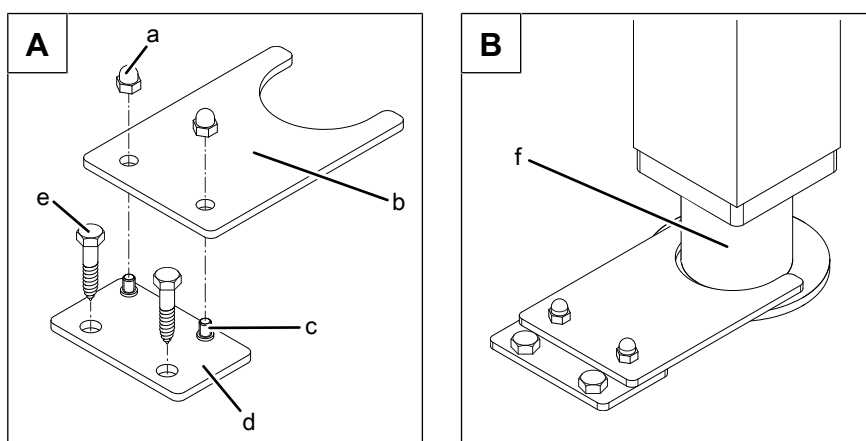
For at sikre apparatet mod at vippe, leveres et specielt monteringssæt af producenten eller fås som tilbehør.

Monteringssættet indeholder to underlagsbefæstelser og alle nødvendige komponenter til at skruer eller klæbe på underlaget.

Apparatet eller understellet sættes fast med to underlagsbefæstelser, som vist på tegningen.

## Gulv uden dampspærre

Ved gulve uden dampspærre forskrues bundpladerne til gulvet med de vedlagte skruer.



Figur: A: Position for bundplade; B: Bundpladen er skruet på gulvet

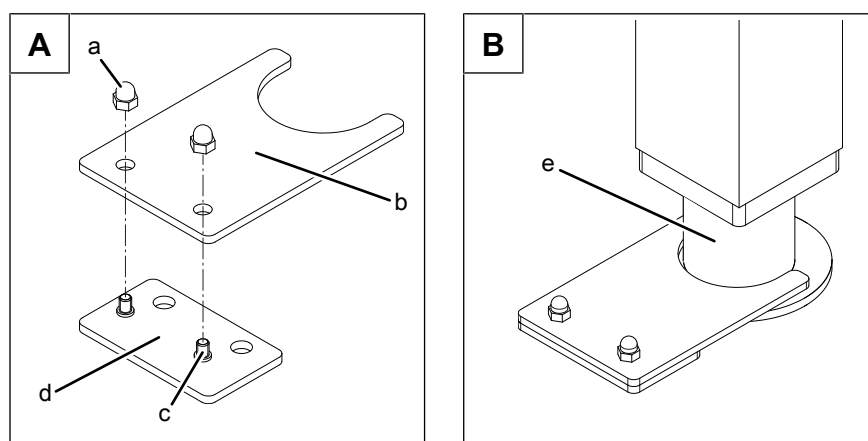
- a Hatmøtrik
- b Holdeplade
- c Stagbolt
- d Bundplade
- e Træskruer
- f Apparatben

**Forudsætning** Underlaget kan læsses med apparatets vægt  
Underlaget skal være rent og egnet til fastgørelsestypen  
Apparatet er opstillet og justeret efter plantegning

1. Indsæt bundpladen på monteringssettet i holdepladen efter tegningen.
2. Skru på hættetrækkerne på med hånden.
3. Juster underlagsmonteringen efter tegningen i position 1-1 eller 2-2 på apparatben eller understel, og marker fastgørelsesslukkeren på gulvet.
4. Marker positionen på alle apparatben eller understel på underlaget.
5. Brug et passende løfteværktøj til at flytte apparatet så langt, at borehullerne kan laves i bunden.
6. Bor huller i diameter på dybden tilstrækkeligt dybt i gulvet.
7. Anbring forsigtigt apparatet i monteringsposition.
8. Skru hættetrækker af, og fjern holdepladen fra bundpladen.
9. Skru bundpladen på underlaget ved hjælp af de medfølgende dybler og fastgørelsesskruer.
10. Sørg for, at bundforseglingen laves igen, når fastgørelsesskruerne er indsat.
11. Placer holdepladen på bundpladen, og fastgør den med hættetrækker.
12. Udfyld opstartsprotokol.

### Gulv med dampspærre

Ved gulve med dampspærre forskrues bundpladerne ikke, men limes til gulvet med den vedlagte lim.



Figur: A: Position for bundplade; B: Bundpladen er limet på gulvet

a Hættetrækker  
b Holdeplade  
c Stålbolt

d Bundplade  
e Apparatben

**Forudsætning** Underlaget kan læses med apparatets vægt  
Underlaget skal være rent og egnet til fastgørelsestypen  
Apparatet er opstillet og justeret efter plantegning

1. Indsæt bundpladen på monteringssettet i holdepladen efter tegningen.
2. Skru på hættemøtrikkerne på med hånden.
3. Juster bundbeslagene i henhold til tegningen i positionerne 1-1 eller 2-2 på apparatets ben eller understel, og marker dem på underlaget.
4. Skru hættemøtrikker af, og fjern holdepladen fra bundpladen.
5. Fastgør bundpladerne på underlaget med det medfølgende lim.
  - ↳ Overhold limproducentens instruktioner.
  - ↳ Anbring limet efter producentens anvisninger.
  - ↳ Overhold tørretid efter producentens anvisninger.
6. Placer holdepladen på bundpladerne, og fastgør med hættemøtrikker.
7. Udfyld opstartsprotokol.

## 6 Tilslutning af apparatet



### FARE

#### Kvæstelser og materielle skader på grund af elektrisk stød

- Inden arbejder på apparatet skal det sikres, at apparatet er spændingsfrit.
- Brug ikke apparatet, hvis huset er åbent.



### FORSIGTIG

#### Fare for personskader på grund af skarpe kanter

- Bær sikkerhedshandsker.

### OBS

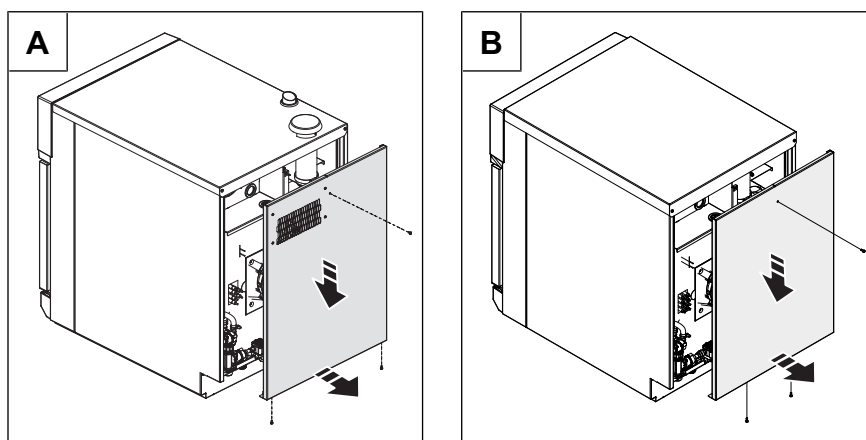
#### Materielle skader på grund af skader på ledningerne

- Tag forsigtigt husets dele af, og sæt dem forsigtigt på.

### 6.1 Åbning og lukning af huset

#### 6.1.1 Aftagning og montering af bagvæg

##### Aftagning af bagvæg



Figur: Aftagning af bagvæg A Bordapparat; B Indbygningsapparat

1. Skru skruerne på bagvæggen ud.
2. Træk forsigtigt undersiden ned og derefter fremad.

##### Montering af bagvæg

### OBS

#### Materielle skader som følge af utæt hus

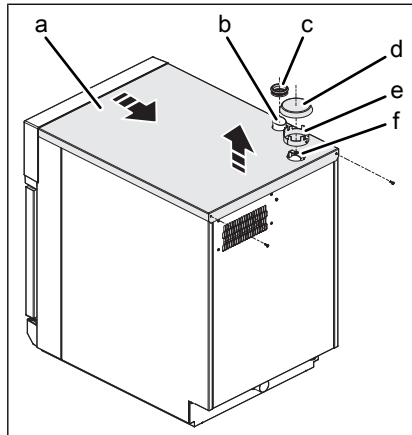
- Kontrollér pakningerne under påsætning af husdele.
- Skift beskadigede pakninger.



1. Læg først bagvæggen ovenpå, og tryk derefter på pakningen nedenfor.
  2. Skub bagvæggen opad.
  3. Skru skrue i bagvæggen.
- ↳ Bagvæggen skal være i kontakt med apparatet på alle sider.

### 6.1.2 Aftagning og montering af apparatafdækning

#### Aftagning af apparatafdækning til bordapparat



Figur: Tag apparatafdækning af

- |   |                       |   |                       |
|---|-----------------------|---|-----------------------|
| a | Apparatafdækning      | d | Dæksel                |
| b | Dampning-afgangsstuds | e | Ventilationsring      |
| c | Pakning               | f | Luft-indsugningsstuds |

1. Skru dækslet af luft-indsugningsstuds.
2. Tag ventilationsringen af.
3. Skru skrue på apparatafdækningen ud.
4. Tag apparatafdækningen forsigtigt af.

#### Montering af apparatafdækning til bordapparat

##### OBS

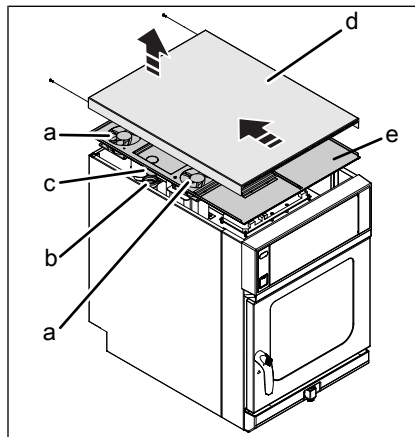
##### Materielle skader som følge af utæt hus

- Kontrollér pakningerne under påsætning af husdele.
- Skift beskadigede pakninger.

1. Smør pakningen på damp-udgangsstuds med syrefrit glidemiddel.
2. Skub apparatafdækningen forsigtigt over damp-udgangsstuds og luft-indsugningsstuds.
  - ↳ Luft-indsugningsstuds skal være skubbet gennem udsparingerne i apparatafdækningen.
3. Tryk apparatafdækningen mod huset.

4. Skru skruerne i på apparatafdækningen.  
↳ Apparatafdækningen skal sidde tæt op mod apparatet på alle sider.
5. Sæt ventilationsringen på med udsparingerne foroven, så den ikke drejer sig.
6. Skru dækslet på luft-indsugningsstuds.

### Aftagning af apparatafdækning til indbygningsapparat



Figur: Tag apparatafdækning af

- |                     |                    |
|---------------------|--------------------|
| a Ventilator        | d Apparatafdækning |
| b Pakning           | e Luftstyreplade   |
| c Damp-udgangsstuds |                    |

1. Skru skruer på apparatafdækningen ud.
2. Tag forsigtigt apparatafdækning af.

### Montering af apparatafdækning til indbygningsapparat

---

#### OBS

#### Materielle skader som følge af utæt hus

- Kontrollér pakningerne under påsætning af husdele.
  - Skift beskadigede pakninger.
- 

1. Kontrollér, at pakning på damp-udgangsstuds er korrekt placeret.
2. Påstryk pakningen damp-udgangsstuds med syrefrit smøremiddel.
3. Skub apparatafdækning fremad.
4. Læg apparatafdækning forsigtigt og flugtende med damp-udgangsstuds på.
5. Skru skruer på apparatafdækningen i.  
↳ Apparatafdækningen skal ligge rundt om hele apparatet.

## 6.2 El-tilslutning

### Installationsarbejde el

Elinstallationsarbejder på elanlæg og apparat må kun udføres af en fagmand, der er godkendt af el-forsyningsselskabet. Det pågældende el-forsyningsselskabs regionalt gældende bestemmelser, standarder, direktiver samt tilslutningsbetingelser skal overholdes.

### Faglig kvalifikation for elinstallationsarbejde

Elinstallationsarbejder på elanlæg og på apparat skal udføres af en autoriseret elektriker fra et specialiseret firma.

Apparatet skal tilsluttes i overensstemmelse med angivelserne på typeskiltet og angivelserne i denne vejledning.

### Strømskema

Strømskemaet er vedlagt apparatet.

Ved angivelse af serienummeret kan man finde strømskemaet og andre dokumenter på producentens hjemmeside (se impressum).

### El-tilslutningsledning

Minimumskrav for apparatets el-tilslutningsledning til el-forsyningsnettet:

Tilslutning	El-tilslutningsledning
Fast tilslutning til permanent installation med en ledningen fra apparatet til en separat tilslutningsdåse.	Gummislangeledning, oliefast, isoleret og bøjelig iht. IEC 60245-57 (f.eks.: H05RN-F).
Tilslutning af apparatet med et stik.	

### Fast tilslutning



#### **FORSIGTIG**

#### **Materielle skader og personskader på grund af uhensigtsmæssig installation**

- Installér et relæ, der afbryder på alle poler, før apparatet, hvis el-tilslutningen er fast.

Installér et relæ, der afbryder på alle poler, hvis apparatet er fast sluttet til elforsyningsnettet.

### Stiktilslutning



#### **FORSIGTIG**

#### **Materielle skader og personskader på grund af uhensigtsmæssig installation**

- Der skal være fri adgang til stiktilslutningen.

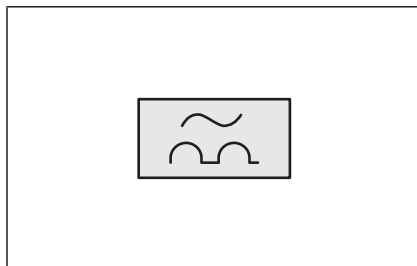
Hvis apparatet sluttet til elforsyningsnettet med et stik, skal der anvendes stik og stikkontakter i henhold til IEC60309.

Der skal være fri adgang til stikkontakten, så apparatet altid kan afbrydes fra el-forsyningsnettet.

### Isolationsovervågning

Ved et strømnet uden jord (IT-net) kan apparatet integreres i isolationsovervågningen.

### Fejlstrømsbeskyttelsesordning



Figur: RCD-relæ type A koblingssymbol

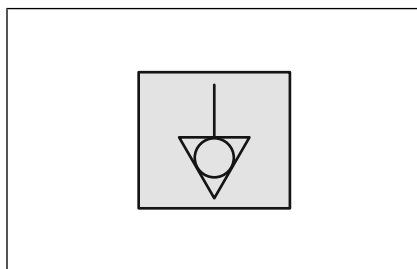
Apparatet kan integreres i en fejlstrømsbeskyttelsesordning.

Hvis der anvendes en fejlstrømsafbryder, skal der monteres en fejlstrømsafbryder af typen A (RCD type A), så fejlstrøm fra vekselstrøm og pulserende jævnstrøm omfattes.

Hvis apparatet sluttes til et el-forsyningsnet, som ikke har en nulleleder tilsluttet, skal der monteres en fejlstrømsafbryder af typen B (RCD type B), som er sensitiv over for alle strømtyper.

Apparatet genererer en lav fejlstrøm pga. specielle elektroniske komponenter. For at fejlstrømsrelæet ikke udløser under normal drift, skal hvert apparat udstyres med et separat fejlstrømrelæ.

### Potentialudligning



Figur: Symbol for potentialudligning

Apparatet skal inkluderes i potentialudligningssystem under overholdelse af minimumstværsnittene.

### 6.2.1 Tilslutning af el-tilslutningsledning



#### FARE

**Personskade og materielle skader som følge af elektrisk stød**

- Før tilslutningen skal du sikre dig, at tilslutningsstedet på stedet er spændingsløs.
- Sørg for, at tilslutningsledningen ikke er beskadiget.



#### FARE

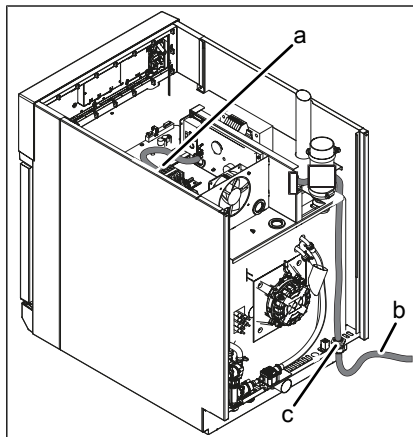
**Kvæstelser og materielle skader på grund af elektrisk stød**

- Kontrollér, at tilslutningsledningen er spændingsløs, inden der tilsluttes.
- Kontrollér, at tilslutningsledningen er ubeskadiget.

**Forudsætning** Elektrisk tilslutningspunkt uden spænding på stedet  
Spændingen svarer til informationen på typeskiltet

1. Tilslut el-tilslutningsledning på monteringsstedets tilslutningssted i henhold til el-diagrammet.  
↳ El-tilslutningsledningen kan også forsynes med et passende stik.
2. Udfyld opstartsprotokollen.

#### Tilslutning af forhåndenværende tilslutningsledning



Figur: El-tilslutningsledning

a Tilslutningsklemmer  
b El-tilslutningsledning

c Kabelgennemføring



Hvis der allerede findes tilslutningsledning på opstillingsstedet, skal mindstekravene til el-tilslutningsledningen følges og overholdes.

**Forudsætning** El-tilslutningsledningen overholder mindstekravene

El-tilslutningsledning spændingsløs

Bagvæg taget af

Apparatafdækningen er taget af

1. Tag den medfølgende tilslutningsledning ud af klemmen, og tag den forsigtigt ud af apparatet.  
↳ Bemærk føringen af tilslutningsledningen.
2. Før tilslutningsledningen gennem kabelgennemføringen og ind i apparatet.
3. Før nu den forhåndenværende tilslutningsledning således, at den nøje følger føringen af den medfølgende ledning.
4. Fastgør tilslutningsledningen med kabelbinder.
5. Tilslut tilslutningsledning efter el-diagram.
6. Spænd kabelforskruning til trækaflastning.
7. Luk huset (se "Åbning og lukning af huset").
8. Udfyld opstartsprotokollen.

### 6.2.2 Tilslutning af ydelsesoptimeringsanlæg



---

#### **FARE**

#### **Kvæstelser og materielle skader på grund af elektrisk stød**

- Inden arbejder på apparatet skal det sikres, at apparatet er spændingsfrit.
- 



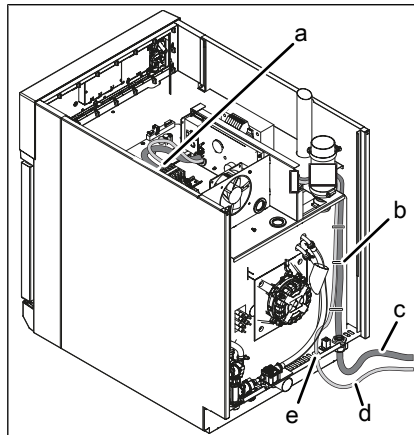
---

#### **FARE**

#### **Kvæstelser og materielle skader på grund af elektrisk stød**

- Kontrollér, at tilslutningsledningen er spændingsløs, inden der tilsluttes.
  - Kontrollér, at tilslutningsledningen er ubeskadiget.
- 

Apparatet kan sluttes til et ydelsesoptimeringsanlæg iht. DIN 18875 med en potentialefri kontakt. Den potentialefri kontakt bruges til tilmelding af apparatet til styringen. Den nødvendige ledningslængde i apparatet til ydelsesoptimering svarer til apparatets højde.



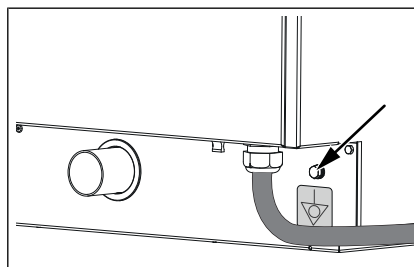
Figur: Tilslut ydelsesoptimeringsanlæg

- |   |  |   |  |
|---|--|---|--|
| a | Tilslutningsklemme X2<br>ydelsesoptimeringsanlæg | d | Tilslutningsledning<br>ydelsesoptimeringsanlæg |
| b | Kabelbinder                                      | e | Kabelgennemføring                              |
| c | El-tilslutningsledning                           |   |  |

**Forudsætning** Apparat spændingsløs  
 Tilslutningsledning spændingsløs  
 Apparatafdækning åben  
 Bagvæg åben

1. Tryk egnet åbning i bunden ud.
2. Skru egnet kabelforskruing i.
3. Før tilslutningsledning gennem kabelforskruing ind i apparatet.
4. Læg tilslutningsledningen parallelt med el-tilslutningsledningen op til tilslutningsklemmerne.
5. Tilslut tilslutningsledning efter el-diagram.
6. Fikser tilslutningsledning med kabelbinder.
7. Spænd kabelforskruing til trækaflastning.
8. Luk hus.
9. Registrer ydelsesoptimeringsanlæg i grundindstillingen for kontrol (se "Grundindstilling for kontrol").
10. Udfyld opstartsprotokol.

## 6.2.3 Tilslutning af potentialudligning



Figur: Tilslutning af potentialudligning

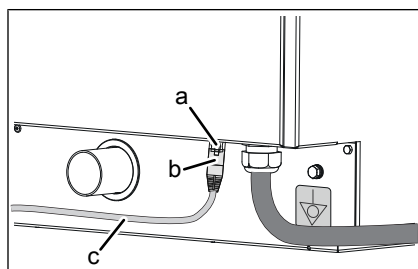
1. Træk potentialudligningen til den markerede tilslutning, og tilslut.
2. Udfyld opstartsprotokollen.

## 6.3 Tilslutning af køkkenstyresystem

Apparaterne kan tilsluttes til et køkkenstyresystem med et RJ45-stik.

### Mindstekrav til netværkskablet

Nettype	Ethernet
Kabelkvalitet	4-parret afskærmet patchkabel Cat-5 S/FTP
Tilslutning til apparat	Afskærmet stik RJ45

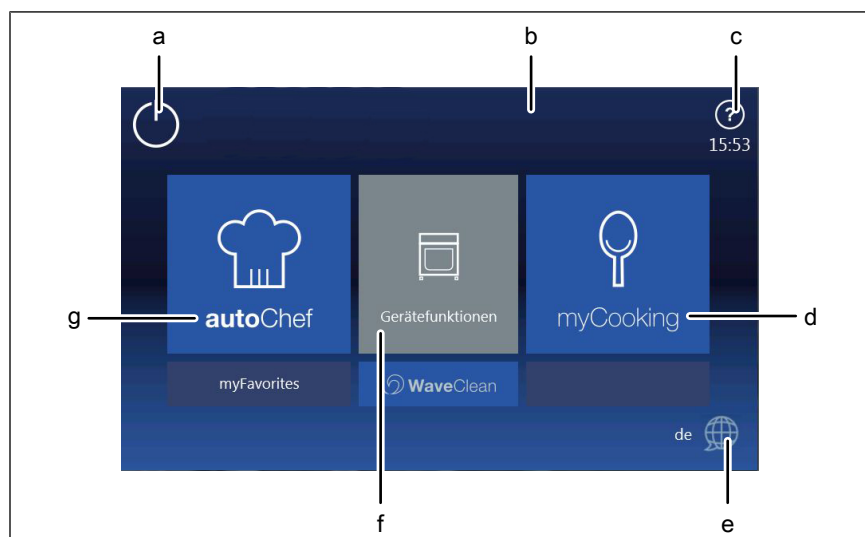


Figur: Tilslut køkkenstyresystem

- a Stikdåse RJ45
- b Stik RJ45
- c Netværkskabel

1. Tilslut netværkskabel med RJ45-stikket på apparatet.
2. Registrer netværket i den grundlæggende indstillingskontrol (se "Foretag grundlæggende indstillingskontrol").
3. Udfyld opstartsprotokol.

## 6.4 Udførelse af grundindstilling på reguleringen



Figur: Hovedmenu

- a Tasten *Stand-by*
- b Informationsliste
- c Taster *FlexiHelp*
- d Tast „myCooking“
- e Tasten *Sprogudvalg*
- f Tasten „Apparatfunktioner“
- g Tast „autoChef“



### 6.4.1 Ændring af grundindstilling på regulering

Ved indtastning af passwordet " 2100" kan grundindstillingerne for installationen vises og ændres.



Grundindstillingerne foretages i dialogen.

De udvidede indstillinger foretaget via parametrene Indstillinger.

**Forudsætning** Apparatet er tændt

Hovedmenuen vises

1. Tryk på tasten „Apparatfunktioner“.
  - ↳ Menuen *Apparatfunktioner* vises.
2. Tryk på feltet „Indstillinger“.
  - ↳ Vinduet *PIN* åbnes.
3. Indtast passwordet.
4. Tryk på tasten *Bekræft*.
  - ↳ Menuen *Apparatindstillinger* vises.
  - ↳ Grundindstillingerne kan ændres (se „Apparat- og tilslutningsdata“).
5. Udfyld opstartsprotokollen.

## 6.5 Udførelse af vandtilslutning

### Installationsarbejde brugsvand

Brugsvands-installationsarbejde på brugsvandssystem og apparat må kun udføres af en fagmand, der er godkendt af vandforsyningsselskabet i den respektive region. Det pågældende brugsvandsforsyningsselskabs regionalt gældende bestemmelser, standarder, direktiver samt tilslutningsbetingelser skal overholdes.

### Faglig kvalifikation for brugsvandsinstallationsarbejde

Brugsvandsinstallationsarbejde på brugsvandsanlæg og på apparat skal udføres af en autoriseret vvs-specialist fra et specialiseret firma.

Apparatet har en tilslutning til permanent installation til brugsvandsnettet.

Apparatet er udstyret med en fast tilslutning til:

- Blødgjort brugsvand til dampgenerering
- Brugsvand vand til køling, skylning og rengøring



### **FORSIGTIG**

#### **Hygiejnerisiko på grund af forurenset brugsvand**

- Tilslutningen til brugsvandsnettet skal udstyres med en kontraventil.

### OBS

#### Materielle skader på grund af forkert vandkvalitet

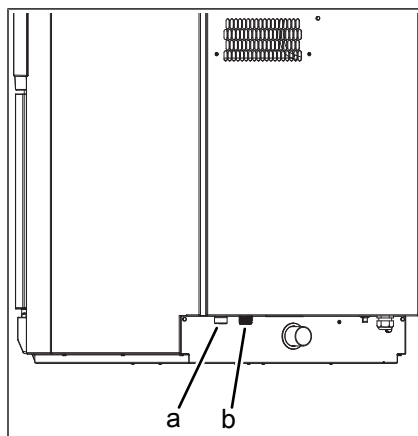
- Sørg for, at vandkvaliteten svarer til apparat- og tilslutningsdataene.



Tilslut altid begge vandtilslutninger til apparatet.

---

### 6.5.1 Tilslutning af brugsvandstilslutningsledning



Figur: Vandtilslutning

a Tilslutning brugsvand

b Tilslutning blødgjort brugsvand

**Forudsætning** Vandtrykket svarer til det angivne område (se "Apparat- og tilslutningsdata")

Kontraventil installeret

Trykfaste tilslutningsledninger, der er egnede til brugsvand, forefindes

1. Tilslut tilslutningsledningerne med pakninger på brugsvandsarmaturerne.
2. Skyl tilslutningsledningerne godt igennem.
3. Sæt smudsfilteret i vandtilslutningerne på apparatet.
4. Tilslut tilslutningsledningen til brugsvand på apparatet.
5. Tilslut tilslutningsledningen til blødgjort brugsvand på apparatet.
6. Åbn brugsvandsarmaturerne, og kontrollér, om forskruingerne er tætte.
7. Udfyld opstartsprotokollen.

### 6.5.2 Dobbelt tilslutning af blødgjort brugsvand

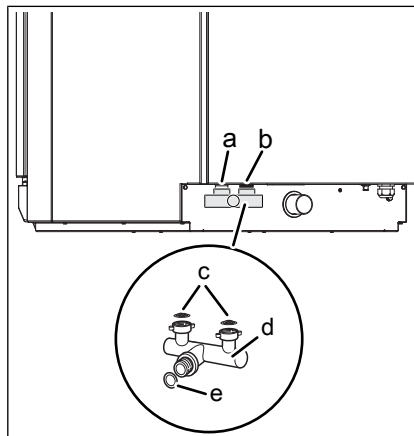
Hvis der kun er blødgjort brugsvand til rådighed på opstillingsstedet, skal begge vandtilslutninger på apparatet forbindes med et T-stykke.

**Forudsætning** Vandtrykket svarer til det angivne område (se "Apparat- og tilslutningsdata")

Kontraventil installeret

Trykfast tilslutningsledning, der er egnet til brugsvand, forefindes

1. Tilslut tilslutningsledningen med pakning til brugsvandsarmaturet for blødgjort brugsvand.
2. Skyl tilslutningsledningen godt igennem.
3. Sæt smudsfilteret i vandtilslutningerne på apparatet.
4. Tilslut T-stykket på apparatet.
5. Tilslut tilslutningsledningen for blødgjort brugsvand med pakning på T-stykket.
6. Åbn brugsvandsarmaturet, og kontrollér, om forskruingerne er tætte.
7. Udfyld opstartsprotokollen.



Figur: Tilslut blødgjort brugsvand dobbelt

- |   |                                 |   |          |
|---|---------------------------------|---|----------|
| a | Tilslutning brugsvand           | d | T-stykke |
| b | Tilslutning blødgjort brugsvand | e | Pakning  |
| c | Smudsfilter                     |   |          |

## 6.6 Tilslutning af spildevand

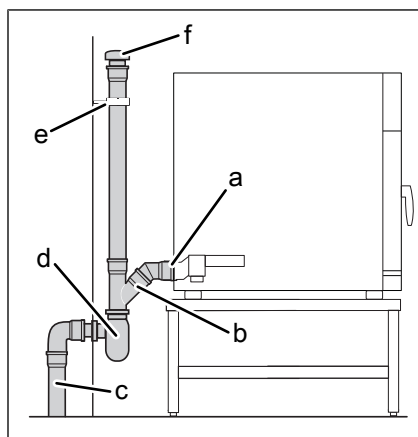
### Installationsarbejde spildevand

Spildevandsinstallationsarbejder på afvandingsystem og apparat må kun udføres af en fagmand, der er specialist inden for afvandingsystemer. Det pågældende afvandings-selskabs regionalt gældende bestemmelser, standarder, direktiver samt tilslutningsbetingelser skal overholdes.

### Faglig kvalifikation for spildevandsinstallationsarbejde

Spildevandsinstallationsarbejder på afvandingsystem og på apparat skal udføres af en autoriseret vvs-specialist fra et specialiseret firma.

### 6.6.1 Tilslutning af afløbsledning på fast tilslutning



Figur: Afløbsledning på fast tilslutning

- |   |                        |   |               |
|---|------------------------|---|---------------|
| a | Spildevandstilslutning | d | Vandlås       |
| b | Afløbsledning          | e | Rørspændebånd |
| c | Spildevandsnet         | f | Udluftning    |

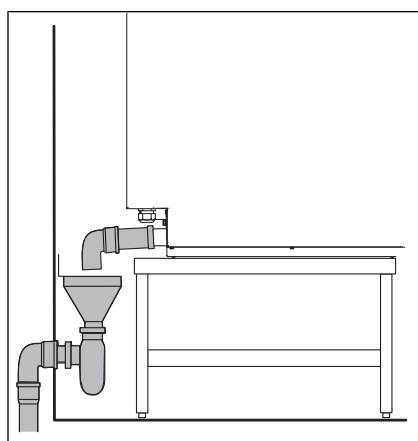


I afløbsledningen skal en udluftning monteres.

**Forudsætning** Afløbsledningen svarer til angivelserne (se "Apparat- og tilslutningsdata")

1. Installér afløbsledningen indtil spildevandsnettets tilslutning.
2. Fastgør afløbsledningen med rørspændebånd.
3. Fyld brugsvand i apparatets vandlås.
4. Udfyld opstartsprotokollen.

### 6.6.2 Tilslutning af afløbsledning med frit udløb



Figur: Tilslut afløbsledning til afløbstragt

- |   |                        |   |                        |
|---|------------------------|---|------------------------|
| a | Spildevandstilslutning | d | Spildevandsnet         |
| b | Afløbsledning          | e | Vandlås spildevandsnet |
| c | Tragt vandlås          | f | Afløbstragt            |

**Forudsætning** Afløbsledningen svarer til angivelserne (se "Apparat- og tilslutningsdata")

1. Tilslut udløbstragten med vandlås til spildevandsnettet.
2. Tilslut afløbsledningen til apparatet, og træk den hen indtil afløbstragten.
3. Fastgør afløbsledningen med rørspændebånd.
4. Installér afløbsledningens udløb 20 mm over afløbstragten.
5. Fyld afløbstragten med brugsvand.
6. Udfyld opstartsprotokollen.

## 7 Montering af apparat



### FORSIGTIG

Fare pga. apparatets høje vægt (over 60 kg)

- Apparatet skal opstilles med hjælp fra flere personer.
- Løft/sænk apparatet med egnet løftegrej.



### FORSIGTIG

Fare for kvæstelser på grund af uhensigtsmæssig opstilling

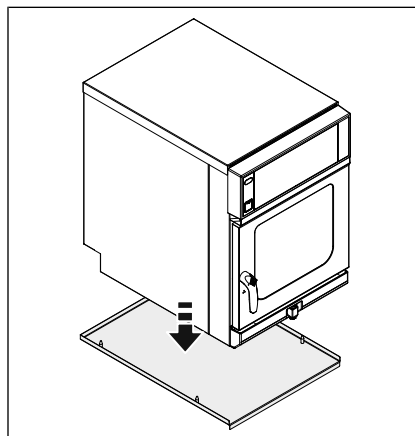
- Foretag sikring af apparatet og arbejdsområdet ved opstilling og justering.



### FORSIGTIG

Fare for at for fingre og hænder i klemme ved løft og nedsætning af apparatet på indskubspladen

- Løft og nedsæt altid apparatet forsigtigt (med egnet løftegrej), det skal udføres af to personer.



Figur: Placer apparatet på indsatspladen

### Forudsætning Eltilslutning lavet

Vandtilslutning lavet eller forberedt

Spildevandstilslutning lavet eller forberedt

Hus lukket

1. Placer apparat over stagbolte på indsatspladen.  
↳ Indsatspladen er foldet foran.
2. Hæv apparat med indsatsplade og skub ind i installationen.
3. Foretag alt resterende arbejde til tilslutning af apparatet (se "Tilslutning af apparatet").
4. Udfyld opstartsprotokol.

## 8 Kontrol af funktion



### FARE

#### Kvæstelser og materielle skader på grund af utilstrækkelig funktionskontrol

- Tag ikke apparatet i drift.
- Kontakt kundeservice.

**Forudsætning** Eltilslutning foretaget  
 Vandtilslutning foretaget  
 Spildevandstilslutning foretaget  
 Apparatet er rengjort

### 8.1 Kontrol af reguleringsanordning

1. Tænd for apparatet, og start et vilkårligt tilberedningsprogram (se betjeningsvejledningen).
  - ↳ I den forbindelse skal den nominelle værdi for temperaturen i tilberedningsrummet på en højere temperatur end den aktuelle temperatur i tilberedningsrummet.
  - ↳ Apparatet begynder at varme.
  - ↳ Når den indstillede temperatur nås, frakobles varmfunktionen.
  - ↳ Temperaturen stiger ikke længere.
  - ↳ Reguleringsanordningen fungerer.
2. Sluk for apparatet.
3. Udfyld opstartsprotokollen.

### 8.2 Kontrol af overvågningen af tilberedningsrummets dør

1. Tænd for apparatet, og start et vilkårligt tilberedningsprogram (se betjeningsvejledningen).
  - ↳ Apparatet begynder at varme.
  - ↳ Ventilatorhjulet kører.
2. Åbn tilberedningsrummets dør under driften.
  - ↳ Apparatet frakobler varmfunktionen.
  - ↳ Ventilatorhjulet standser.
  - ↳ Overvågningen af tilberedningsrummets dør fungerer.
3. Luk tilberedningsrummets dør.
4. Sluk for apparatet.
5. Udfyld opstartsprotokollen.

### 8.3 Opvarmning og udskylning af apparat

1. Tænd for apparatet.
2. Tryk på tasten „Manuel tilberedning“.
  - ↳ Menuen Manuel tilberedning vises.

3. Aktivér tilberedningsformen dampning i 15 minutter ved 100 °C.
4. Skyl tilberedningsrummet grundigt med klart vand.
5. Aktivér tilberedningsformen varmluft i 5 minutter ved 180 °C.
6. Åbn tilberedningsrummets dør, og lad den stå på klem med en stor åbning indtil næste brug.
7. Udfyld opstartsprotokollen.



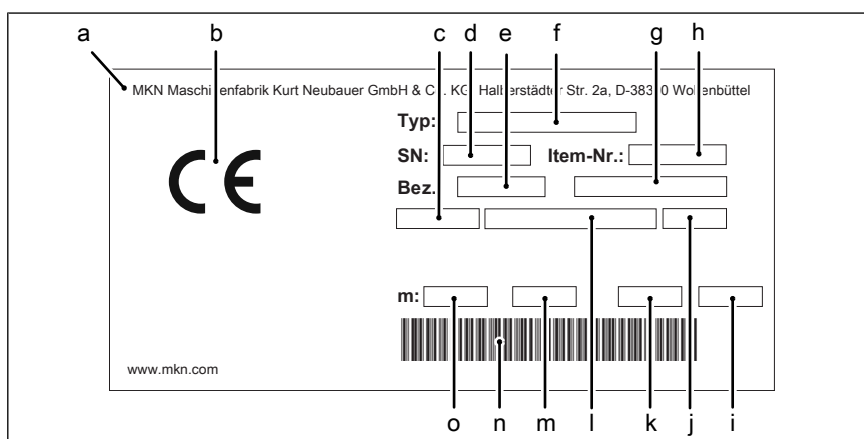
## 9 Opstart af apparatet



Hvis apparatet ikke tages i drift umiddelbart efter tilslutningsarbejderne og funktionskontrollen, skal alle kontrolarbejder gentages.

- Forudsætning**
- Eltilslutning foretaget
  - Vandtilslutning foretaget
  - Spildevandstilslutning foretaget
  - Afgangslufttilslutning foretaget (hvis krævet af kunden)
  - Funktion kontrolleret med vellykket resultat
  - Huset er lukket
1. Instruér operatøren.
  2. Udfyld opstartsprotokollen.

### 9.1 Typeskilt



Figur: Typeskilt-angivelser

- |   |                               |   |                  |
|---|-------------------------------|---|------------------|
| a | Producent                     | i | Frekvens         |
| b | CE-mærkning                   | j | Barcode          |
| c | Elektrisk tilslutningsledning | k | Bestemmelsesland |
| d | Serienummer                   | l | Tilslutningstype |
| e | Kort apparatbetegnelse        | m | Beskyttelsesart  |
| f | Typenummer                    | n | Barcode          |
| g | Apparatbetegnelse             | o | Vægt             |
| h | Item-nummer                   |   |                  |

## 9.2 Udfyldning af opstartsprotokol

Generelt	Ja	Nej
Typeskiltets data skrevet ind? SN: _____ Typ: _____ E: _____ Bez.: _____ Item-Nr.: _____ (hvis forefindes)	<input type="checkbox"/>	<input type="checkbox"/>
Tydelige mangler på apparatet? Hvad og hvor?: _____	<input type="checkbox"/>	<input type="checkbox"/>
Apparatet justeret vandret?	<input type="checkbox"/>	<input type="checkbox"/>

Generelt	Ja	Nej		
Er apparatet fastgjort på gulvet?	<input type="checkbox"/>	<input type="checkbox"/>		
<table border="0"> <tr> <td style="vertical-align: top;"> <b>sikret mod at vippe</b>  <input type="checkbox"/> Gulvforskruning  <input type="checkbox"/> Gulvlimning                 </td> <td style="vertical-align: top;"> <b>sikret mod at skride</b>  <input type="checkbox"/> Gulvforskruning  <input type="checkbox"/> Gulvlimning                 </td> </tr> </table>	<b>sikret mod at vippe</b> <input type="checkbox"/> Gulvforskruning <input type="checkbox"/> Gulvlimning	<b>sikret mod at skride</b> <input type="checkbox"/> Gulvforskruning <input type="checkbox"/> Gulvlimning		
<b>sikret mod at vippe</b> <input type="checkbox"/> Gulvforskruning <input type="checkbox"/> Gulvlimning	<b>sikret mod at skride</b> <input type="checkbox"/> Gulvforskruning <input type="checkbox"/> Gulvlimning			

Eltilslutning	Ja	Nej								
<table border="0"> <tr> <td colspan="2">EI-tilslutningen tilsluttet korrekt?</td> <td rowspan="3"><input type="checkbox"/></td> <td rowspan="3"><input type="checkbox"/></td> </tr> <tr> <td><input type="checkbox"/> Potentialudligning</td> <td><input type="checkbox"/> Ydelsesoptimeringsanlæg</td> </tr> <tr> <td><input type="checkbox"/> Potentialfri kontakt</td> <td><input type="checkbox"/> _____</td> </tr> </table>	EI-tilslutningen tilsluttet korrekt?		<input type="checkbox"/>	<input type="checkbox"/>	<input type="checkbox"/> Potentialudligning	<input type="checkbox"/> Ydelsesoptimeringsanlæg	<input type="checkbox"/> Potentialfri kontakt	<input type="checkbox"/> _____		
EI-tilslutningen tilsluttet korrekt?		<input type="checkbox"/>			<input type="checkbox"/>					
<input type="checkbox"/> Potentialudligning	<input type="checkbox"/> Ydelsesoptimeringsanlæg									
<input type="checkbox"/> Potentialfri kontakt	<input type="checkbox"/> _____									
Elektriske forbindelser tilsluttet korrekt?	<input type="checkbox"/>	<input type="checkbox"/>								
Fejlstrøms-beskyttelsesanordning koblet til lige før dette apparat?	<input type="checkbox"/>	<input type="checkbox"/>								
Fejlstrøms-beskyttelsesanordning koblet til lige før dette og andre apparater?	<input type="checkbox"/>	<input type="checkbox"/>								

Køkkenstyresystem	Ja	Nej
Er køkkenstyresystemet tilsluttet korrekt?	<input type="checkbox"/>	<input type="checkbox"/>

Grundindstilling på regulering	Ja	Nej										
<table border="0"> <tr> <td colspan="2">Temperaturenhed indstillet?</td> <td rowspan="2"><input type="checkbox"/></td> <td rowspan="2"><input type="checkbox"/></td> </tr> <tr> <td><input type="checkbox"/> °C</td> <td><input type="checkbox"/> °F</td> </tr> </table>	Temperaturenhed indstillet?		<input type="checkbox"/>	<input type="checkbox"/>	<input type="checkbox"/> °C	<input type="checkbox"/> °F						
Temperaturenhed indstillet?		<input type="checkbox"/>			<input type="checkbox"/>							
<input type="checkbox"/> °C	<input type="checkbox"/> °F											
Dato og klokkeslæt indstillet?	<input type="checkbox"/>	<input type="checkbox"/>										
Softwareversion fundet?	<input type="checkbox"/>	<input type="checkbox"/>										
Version: _____												
<table border="0"> <tr> <td colspan="2">Opstillingshøjde indstillet?</td> <td rowspan="4"><input type="checkbox"/></td> <td rowspan="4"><input type="checkbox"/></td> </tr> <tr> <td><input type="checkbox"/> 0 — 999 m</td> <td><input type="checkbox"/> 1000 m — 1999 m</td> </tr> <tr> <td><input type="checkbox"/> 2000 m — 2499 m</td> <td><input type="checkbox"/> 2500 m eller højere</td> </tr> <tr> <td colspan="2"></td> </tr> </table>	Opstillingshøjde indstillet?		<input type="checkbox"/>	<input type="checkbox"/>	<input type="checkbox"/> 0 — 999 m	<input type="checkbox"/> 1000 m — 1999 m	<input type="checkbox"/> 2000 m — 2499 m	<input type="checkbox"/> 2500 m eller højere				
Opstillingshøjde indstillet?		<input type="checkbox"/>			<input type="checkbox"/>							
<input type="checkbox"/> 0 — 999 m	<input type="checkbox"/> 1000 m — 1999 m											
<input type="checkbox"/> 2000 m — 2499 m	<input type="checkbox"/> 2500 m eller højere											
<table border="0"> <tr> <td colspan="2">80 %-ydelse indstillet?</td> <td rowspan="2"><input type="checkbox"/></td> <td rowspan="2"><input type="checkbox"/></td> </tr> <tr> <td><input type="checkbox"/> 100 %</td> <td><input type="checkbox"/> 80 %</td> </tr> </table>	80 %-ydelse indstillet?		<input type="checkbox"/>	<input type="checkbox"/>	<input type="checkbox"/> 100 %	<input type="checkbox"/> 80 %						
80 %-ydelse indstillet?		<input type="checkbox"/>			<input type="checkbox"/>							
<input type="checkbox"/> 100 %	<input type="checkbox"/> 80 %											

Grundindstilling på regulering		Ja	Nej
Aktuel spænding indstillet?		<input type="checkbox"/>	<input type="checkbox"/>
Spænding: _____ V			
Lydstyrke for akustisk signal indstillet?		<input type="checkbox"/>	<input type="checkbox"/>
<input type="checkbox"/> lydsvag	<input type="checkbox"/> højlydt		
Er der valgt signallyd?		<input type="checkbox"/>	<input type="checkbox"/>
Volumenenhed indstillet?		<input type="checkbox"/>	<input type="checkbox"/>
<input type="checkbox"/> ml	<input type="checkbox"/> fl. OZ (imperial)		
<input type="checkbox"/> fl. OZ (U. S.)			
Ydelsesoptimeringsanlæg indstillet?		<input type="checkbox"/>	<input type="checkbox"/>
<input type="checkbox"/> Til	<input type="checkbox"/> Fra		
Vandfiltervedligeholdelse indstillet?		<input type="checkbox"/>	<input type="checkbox"/>
<input type="checkbox"/> Ingen vedligeholdelsesmelding	<input type="checkbox"/> Vedligeholdelsesmelding ved: _____ l		
Netværkskonfiguration indstillet?		<input type="checkbox"/>	<input type="checkbox"/>
<input type="checkbox"/> DHCP	IP-adresse: _____		
Subnet-maske: _____	Gateway: _____		
Køkkenstyresystem indstillet?		<input type="checkbox"/>	<input type="checkbox"/>
<input type="checkbox"/> aktiv	<input type="checkbox"/> spærret		
<input type="checkbox"/> Ethernet	<input type="checkbox"/> seriel		
TCP-port: _____	Apparatadresse: _____		
Apparatadresse: _____			

Vandtilslutning		Ja	Nej
Tilslutningstryk i den angivne område?		<input type="checkbox"/>	<input type="checkbox"/>
Tilslutningstryk: _____ ( _____ ) kPa (bar)			
Vandtilslutning tilsluttet korrekt?		<input type="checkbox"/>	<input type="checkbox"/>
Ledninger og forbindelser tætte?		<input type="checkbox"/>	<input type="checkbox"/>
Vandtilslutninger forbundet med T-stykke?		<input type="checkbox"/>	<input type="checkbox"/>
<input type="checkbox"/> Tilslutning kun med blødgjort brugsvand	<input type="checkbox"/> Tilslutning kun med brugsvand		

Spildevandstilslutning		Ja	Nej
Spildevandstilslutning tilsluttet korrekt?		<input type="checkbox"/>	<input type="checkbox"/>
<input type="checkbox"/> Vandlås på opstillingsstedet	<input type="checkbox"/> Udluftning		
<input type="checkbox"/> Tragtafløb	<input type="checkbox"/> Gulvafløbsrende		
Tilslutningsmål spildevandsledning: _____ mm			

Funktionskontrol		Ja	Nej
Reguleringsanordningen fungerer?		<input type="checkbox"/>	<input type="checkbox"/>

## Opstart af apparatet

<b>Funktionskontrol</b>	<b>Ja</b>	<b>Nej</b>
Overvågningen af tilberedningsrummets dør fungerer?	<input type="checkbox"/>	<input type="checkbox"/>
Er apparatet opvarmet og skyllet ud?	<input type="checkbox"/>	<input type="checkbox"/>

<b>Afsluttende</b>	<b>Ja</b>	<b>Nej</b>
Er apparatet startet op?	<input type="checkbox"/>	<input type="checkbox"/>
Bemærkninger:		
Ejeren oplært?	<input type="checkbox"/>	<input type="checkbox"/>

Elinstallationen er udført af:			
Firma	Installatør	By, dato	Underskrift

Tilslutningen til et køkkenstyresystem blev udført af:			
Firma	Installatør	By, dato	Underskrift

Vandinstallationen er udført af:			
Firma	Installatør	By, dato	Underskrift

Spildevandsinstallationen er udført af:			
Firma	Installatør	By, dato	Underskrift

Funktionskontrollen blev udført af:			
Firma	Installatør	By, dato	Underskrift

Introduktion til ejeren er givet af:			
Firma	Installatør	By, dato	Underskrift







[www.mkn.com](http://www.mkn.com)

